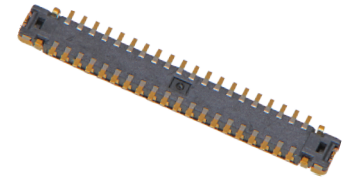


SlimStack板对板连接器 0.35毫米端子间距、0.60毫米高、 全铠装ACB6加强型系列



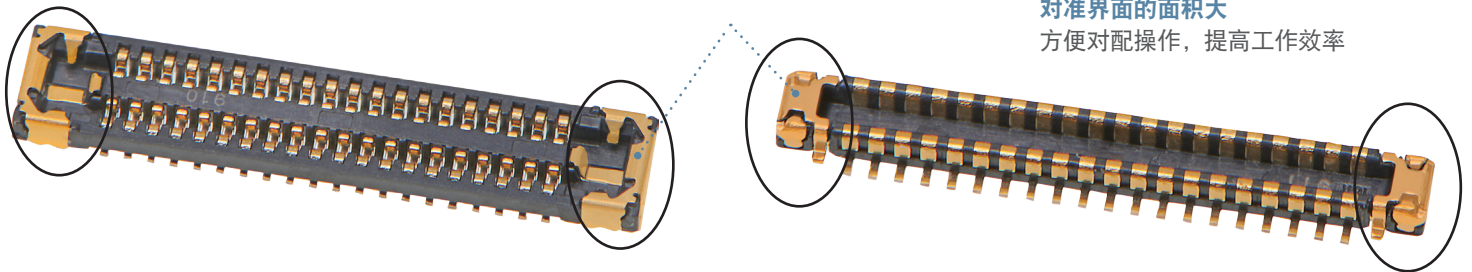
SlimStack板对板连接器，0.35毫米端子间距，0.60毫米高度，全铠装ACB6加强型系列，提供电流高达5.0安培的电源钉、全铠装外壳保护以及优异的性能并带有对配导向装置和电气连接保障装置，在恶劣环境中提供更可靠的连接。

特点与优点

所采用的电源焊爪结构可连接5.0安培的电源电路以紧凑的外形来满足客户对大功率的要求

全铠装设计从内部和外部包裹连接器有助于防止塑壳在组装期间损坏

对准界面的面积大方便对配操作，提高工作效率



SlimStack 0.35毫米端子间距板对板连接器，0.60毫米高度，全铠装，ACB6加强型系列

接点区与焊盘区分开。端子和焊爪用镍屏障隔开防止焊料芯吸现象和干扰。提供可靠连接

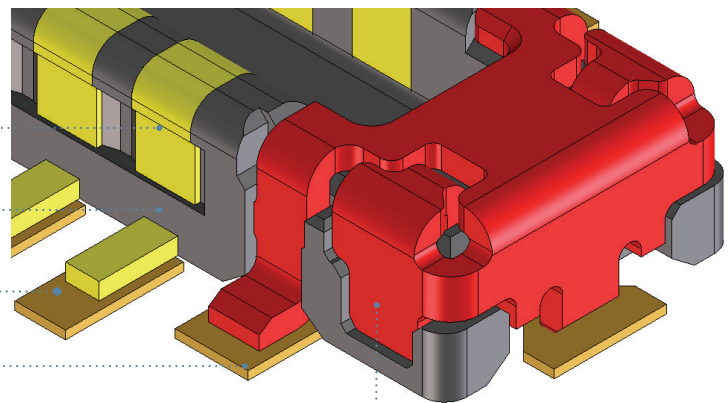
信号接点

借助注塑结构来防止焊料芯吸现象

信号焊盘区

焊爪焊区

焊爪接点



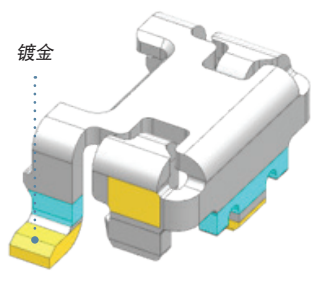
设有两个独立的区域，防止焊料吸芯

SlimStack板对板连接器 0.35毫米端子间距、0.60毫米高、 全铠装ACB6加强型系列 >

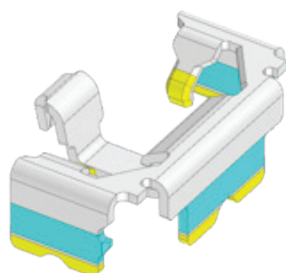
特点与优点

插钉与端子触点部位的上表面镀金

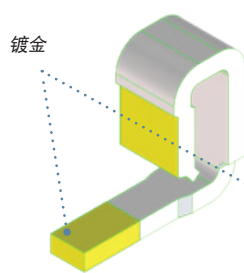
有助于防止焊料芯吸现象和干扰



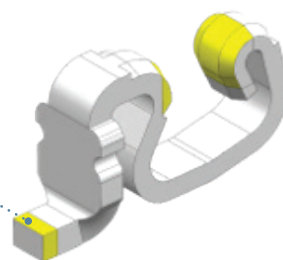
插头焊爪



插座焊爪

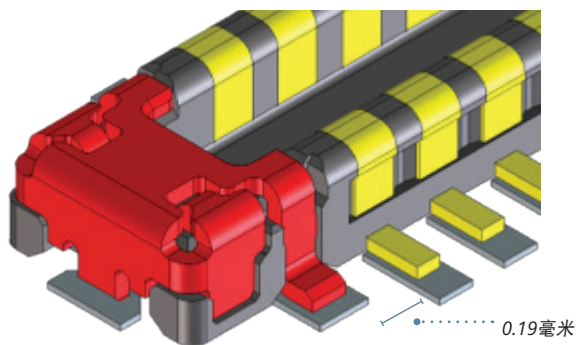


插头接点



插座接点

焊爪和信号接点之间的距离
有助于防止短路



市场及应用场合

消费类产品

- 智能手机
- 平板电脑
- 可穿戴设备
- 便携式音响设备
- 便携式导航设备
- 物联网和智能家居设备
- AR/VR（增强现实/虚拟现实）设备
- 5G及射频设备
- 无人机

医疗设备

- 患者监护装置
- 治疗和外科设备

国防

- 无人驾驶车辆
- 飞机航空电子设备



智能手机



无人机



患者监测设备

SlimStack板对板连接器 0.35毫米端子间距、0.60毫米高、 全铠装ACB6加强型系列 >

规范

参考信息

包装：带盖的压花带
设计计量单位：毫米
是否符合RoHS标准：是
是否无卤素：是

电气参数

电压（最大值）：60伏
电流（最大值）：0.3安培/端子
电源焊爪：5.0安培
接触电阻：
 信号接点：80毫欧
 焊爪接点：15毫欧
绝缘耐压：250伏交流
绝缘电阻：100兆欧

机械参数

端子间距：0.35毫米
对配高度：0.60毫米
宽度（插座）：1.90毫米
长度（插座）：
 总间距+2.80毫米
是否具备坚固性（内盖）：是
接点数量：双接点
对准：0.33毫米端子间距和跨度
电路数量：10到60路

物理参数

插入力（最大值）：
 10到50端子：45牛
 52到60端子：60牛
每路的拔脱力（最小值）0.25牛/端子
温升（最大值）：30摄氏度
温升范围：-40至85摄氏度

www.molex.com/link/slimstack.html
www.chinese.molex.com/link/slimstack.html