

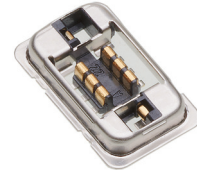
5G25 系列，5G 毫米波射频线对板连接器，0.35毫米间距 >

Molex出品的5G25 射频连接器支持高频信号（25 GHz），采用 Molex 专有的触点屏蔽和射频端子隔离功能可保持5G关键应用场合中所需的高水平信号完整性（SI）。

特点和优点



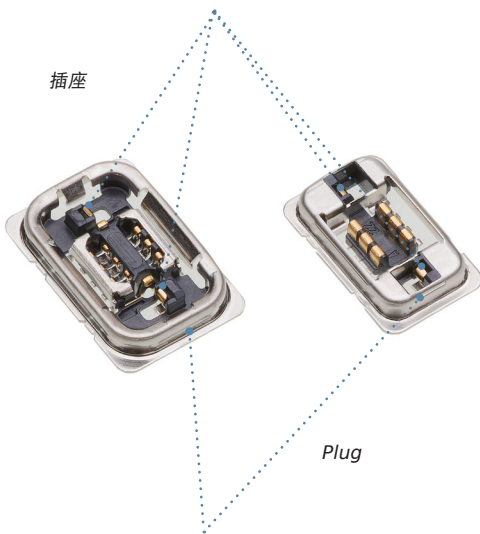
插座



插头

5G毫米波射频线板连接器，0.35毫米端子间距，0.70毫米对配高度，5G25系列产品

射频终端采用独特的触点设计支持高速运行，节省空间，同时有足够的机械健壮性



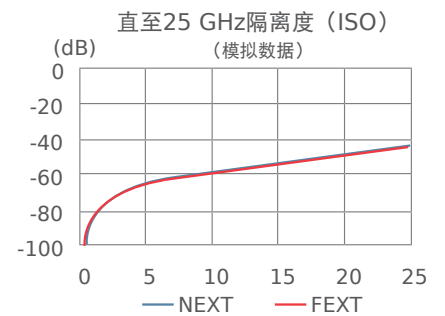
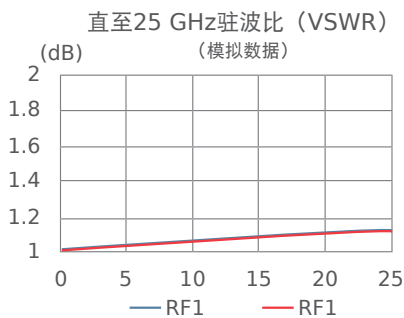
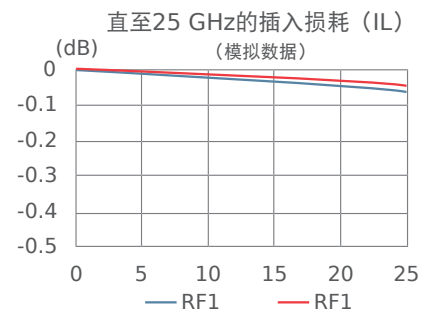
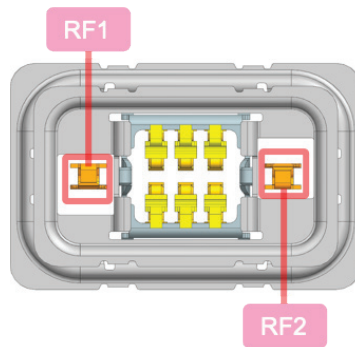
插座

Plug

设计独特的防护罩

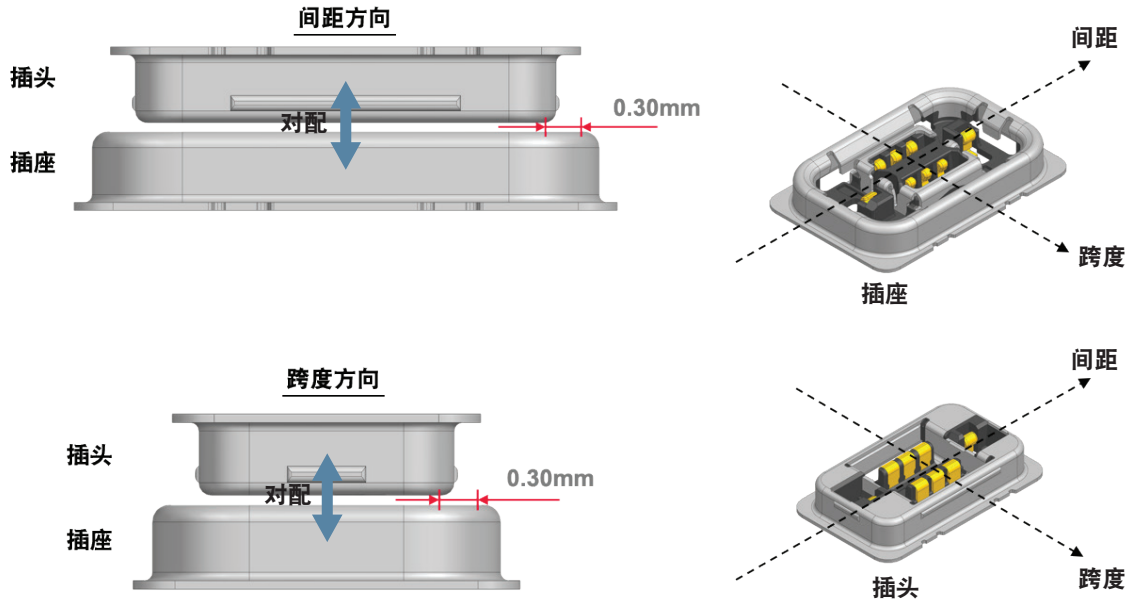
提供全面的抗电磁干扰屏蔽和高频功能，以实现卓越的抗电磁干扰能力和信号完整性，同时支持插配定位。防止因意外掉落造成射频接点弯曲和对连接器的冲击

卓越的屏蔽设计，提供业界领先的高达25 GHz的信号完整性



5G25 系列, 5G 毫米波射频线 对板连接器, 0.35毫米间距 >

0.30 毫米 (端子间距) / 0.30 毫米 (跨度) 的宽度公差有助于在插配操作中正确对准端子



市场和应用场合

消费类产品

- 智能手机
- 平板电脑
- 可穿戴设备
- 智能家居设备
- AR/VR设备 (增强现实/虚拟现实设备)

工业

- 物联网
- 便携式音响和导航设备
- 5G和射频设备

医疗设备

- 患者监护系统
- 治疗和手术设备

国防

- 无人机
- 无人驾驶车辆
- 飞机航空电子设备



无人机



物联网



5G、平板电脑和移动设备



AR/VR (增强现实/虚拟现实)



患者监护仪

5G25 系列, 5G 毫米波射频线 对板连接器, 0.35毫米间距 >

规范

参考信息

包装: 带盖压纹带
设计计量单位: 毫米
是否符合RoHS标准: 是
是否无卤素: 是

电气参数

电压 (最大值): 50伏
电流信号端子 (最大值): 1.0安培/引脚
接触电阻 (最大值):
信号端子: 30毫欧
射频端子: 20毫欧
绝缘耐压: 250伏交流
绝缘电阻 (最小值): 100兆欧

机械参数

端子间距: 0.35毫米
对配高度: 0.70毫米 宽度: 2.76毫米
长度: 4.16毫米
结构类型: 立式
电路数量/信号: 6/RF-2
可插拔次数 (最大值): 10 次

物理参数

塑壳: LCP 黑色, UL 94V-0
信号端子: 铜合金
射频端子: 铜合金
屏蔽装置: 铜合金
接地盖: 铜合金
电镀:
信号端子/射频端子接地罩
触点部位 - 镀金
焊尾部位 - 镀金
底层电镀 - 镀镍
工作温度: -40至+85摄氏度

www.molex.com/link/5gmmwave.html
www.molex.com/link/SlimStack.html

www.chinese.molex.com/link/5gmmwave.html
www.chinese.molex.com/link/SlimStack.html