

Easy-On FFC/FPC用コネクタ FD4Pシリーズ

Easy-On FFC/FPC用コネクタ FD4Pシリーズは高密度0.40 mmピッチ、低背2.00 mm、最大120極まで対応。接点信頼性と嵌合保持力に優れた、様々な過酷環境に適した省スペースコネクタです。



Easy-On FFC/FPC用コネクタ FD4Pシリーズ

特徴・利点

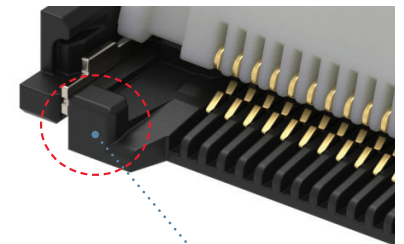
高密度ピン配列

Easy-On FFC/FPC用コネクタ FD4Pシリーズは高密度0.40 mmピッチ、低背2.00 mm、最大120極まで対応。接点信頼性と嵌合保持力に優れた、様々な過酷環境に適した省スペースコネクタです。

定格電流	0.50A
極数	80 ~ 120
ピッチ	0.40 mm
高さ	2.00 mm
動作温度範囲	-40 ~ +105°C



ダブルビームコンタクト



ハウジングリップ



省スペース

競合品中で最も薄い2.00 mmの低背で基板実装時の高さ寸法の薄型化を実現



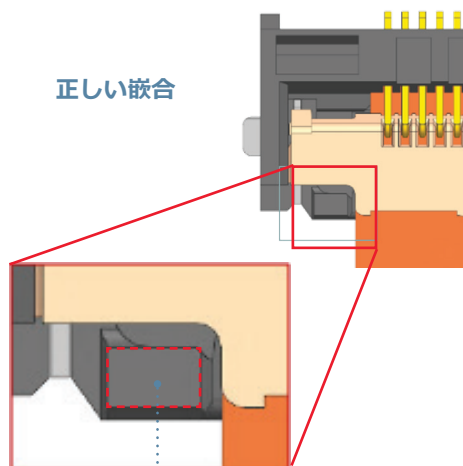
独立ダブルビームコンタクト

(長&短の端子コンタクト)
独立ダブルビームコンタクト構造の端子が、衝撃や振動などの過酷環境においても優れた接触信頼性を実現

オペレーターが目視で確認可能な、嵌合表示機能

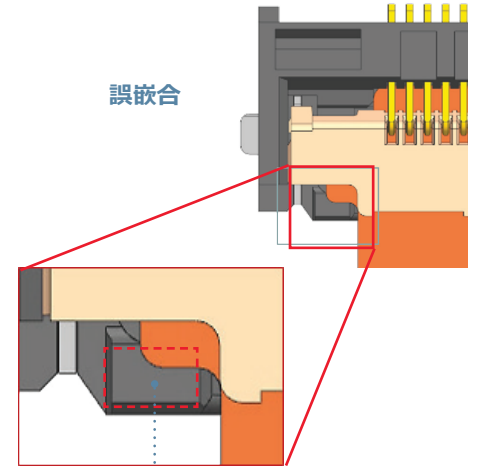
FFC/FPCケーブルの正しい嵌合位置を、目視で確認可能。嵌合位置ズレの場合はケーブルのタブが見える(右図)

正しい嵌合



ここを目視で確認

誤嵌合

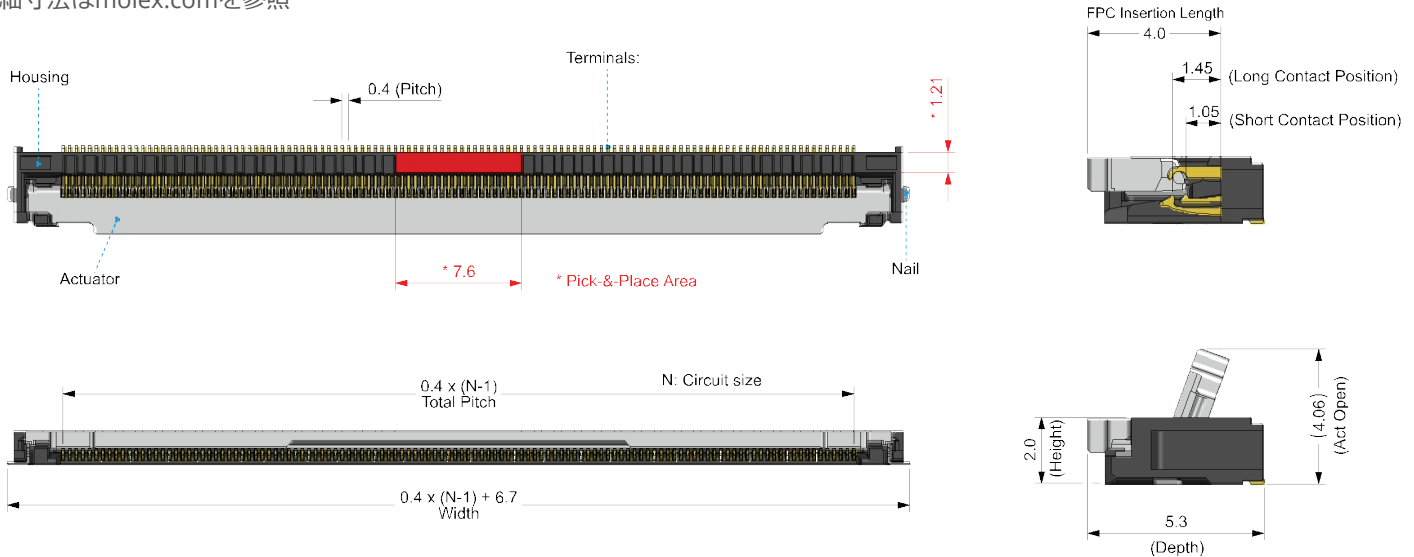


「FPCケーブルのタブ」が正しく収まっている

Easy-On FFC/FPC用コネクタ FD4Pシリーズ

寸法

詳細寸法はmolex.comを参照



アプリケーション

コネクテッドモビリティソリューション

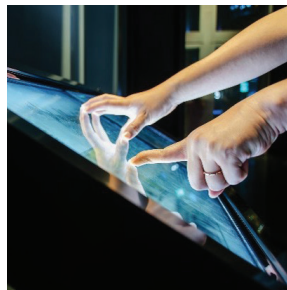
車載ディスプレイ
 インstrumentパネル
 自動車インフォテインメントシステム

家電製品

フラットパネルディスプレイ
 スマートホームデバイス

ITインフラストラクチャソリューション

会議室用ディスプレイ
 タッチパネルディスプレイ



ディスプレイパネル



スマートホーム



オートモーティブ

製品特徴・仕様

参考データ

梱包形態: エンボステーブ
 寸法単位: mm
 嵌合相手: FFC/FPCケーブル
 RoHs: 準拠
 ローハロゲン: 適合

電氣的性能

最大定格電圧: 50V
 最大定格電流: 0.50A
 接触抵抗: 40 mΩ以下
 耐電圧: 150V
 絶縁抵抗: 50 MΩ以上

機械的性能

耐久挿抜回数: 20回以下

物理的性能

ハウジング: LCP
 接点: 銅合金
 めっき厚: 金 - 信号端子、錫 - フィッティングネール
 コンタクトエリア: コンタクトに限定
 下地めっき: ニッケル
 FFC/FPC厚さ: 0.30 ± 0.05 mm
 使用温度範囲: -40 ~ +105°C

www.molex.com