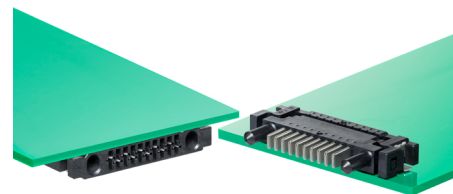


SlimStack Board-to-Board コネクター 1.25mmピッチ フローティング FSR1シリーズ

molex

SlimStack B-to-B 1.25mmピッチ コネクターは、フローティング量が大きく、省スペース化に貢献。接触安定性を備え、電線対基板用コネクターよりも組立プロセスが簡素化され、自動車のコラムスイッチ類に最適なコネクターです。

FSR1シリーズには高品質バネ設計を採用。フレットングコロージョンに強く、優れた接触安定性も実現しています。オートモーティブ市場の要件を満たす耐振動性も備えています。



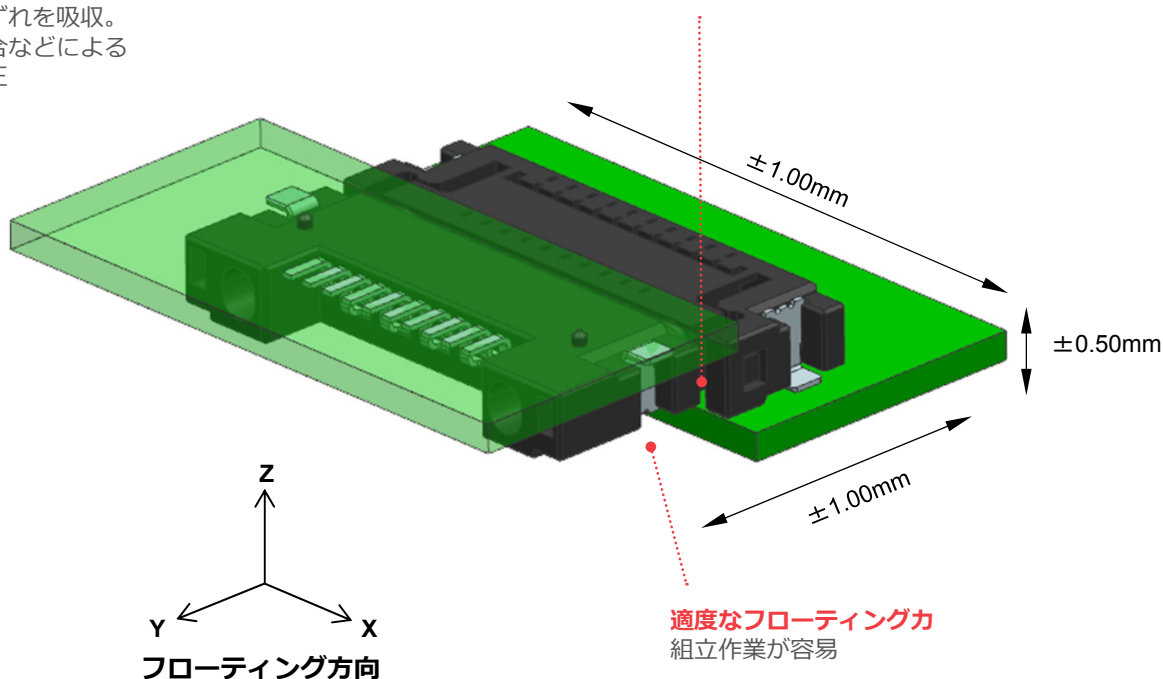
特徴・利点

大きなフローティング可動範囲

基板間の位置ずれを吸収。
ブラインド嵌合などによる
ずれ嵌合を補正

腐食に強い端子コンタクト設計

コンタクト部を
フレットングコロージョンから保護



アプリケーション

オートモーティブ
コラムスイッチ



コラムスイッチ

SlimStack Board-to-Board コネクター 1.25mmピッチ フローティング FSR1シリーズ

molex

仕様

参考情報

梱包形態: エンボステープング
寸法単位: mm
RoHS: 準拠
ハロゲンフリー: ローハロゲン

電氣的性能

最大定格電圧: 125V
最大定格電流: 1.0A (1極あたり)
接触抵抗: 30 mΩ以下
耐電圧: 250V AC
絶縁抵抗: 500 MΩ以上

機械的性能

挿入力: 26.0N以下
抜去力: 3.0N以上
耐久挿抜回数: 10回以下

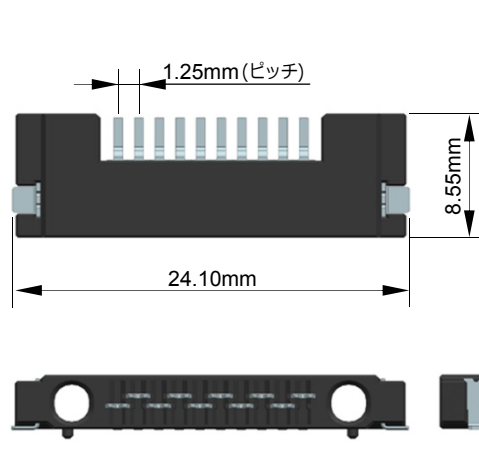
材質

ハウジング: LCP、UL 94V-0、黒
コンタクト: 銅合金
メッキ:
コンタクトエリア: 錫ビスマス
半田付け部: 錫ビスマス
下地メッキ: ニッケル
使用温度範囲: -40 ~ +105°C

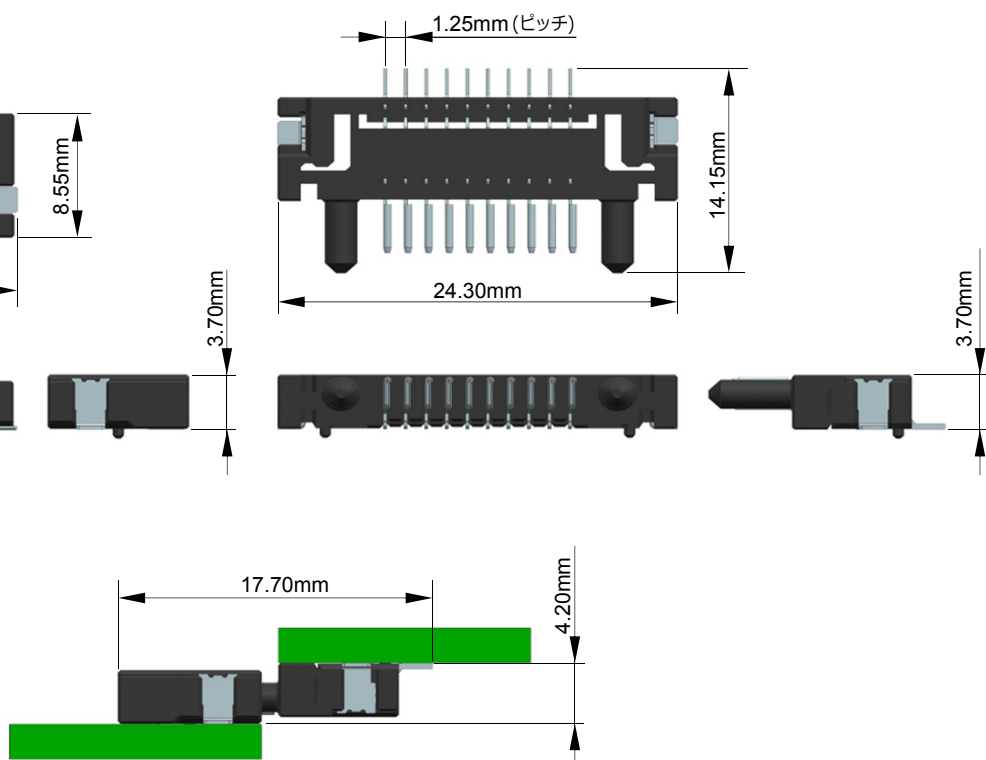
寸法

詳細寸法は製品図面を参照してください。

リセプタクル



プラグ



オーダーインフォメーション

オーダー番号		嵌合高さ (mm)	嵌合幅 (mm)	極数
リセプタクル	プラグ			
201451-0101	201452-0102	4.20	17.70	10

www.molex.com/link/slimstack.html
www.japanese.molex.com/link/slimstack.html

Molexは、アメリカ合衆国におけるMolex, LLCの登録商標であり、他の国々でも登録されている場合があります。ここに表示されているその他すべての商標も該当する所有者に帰属します。