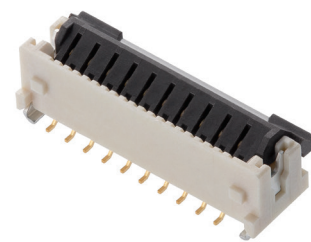


Easy-On FFC/FPC用コネクタ 0.50mmピッチ V-Flipシリーズ

501951シリーズ

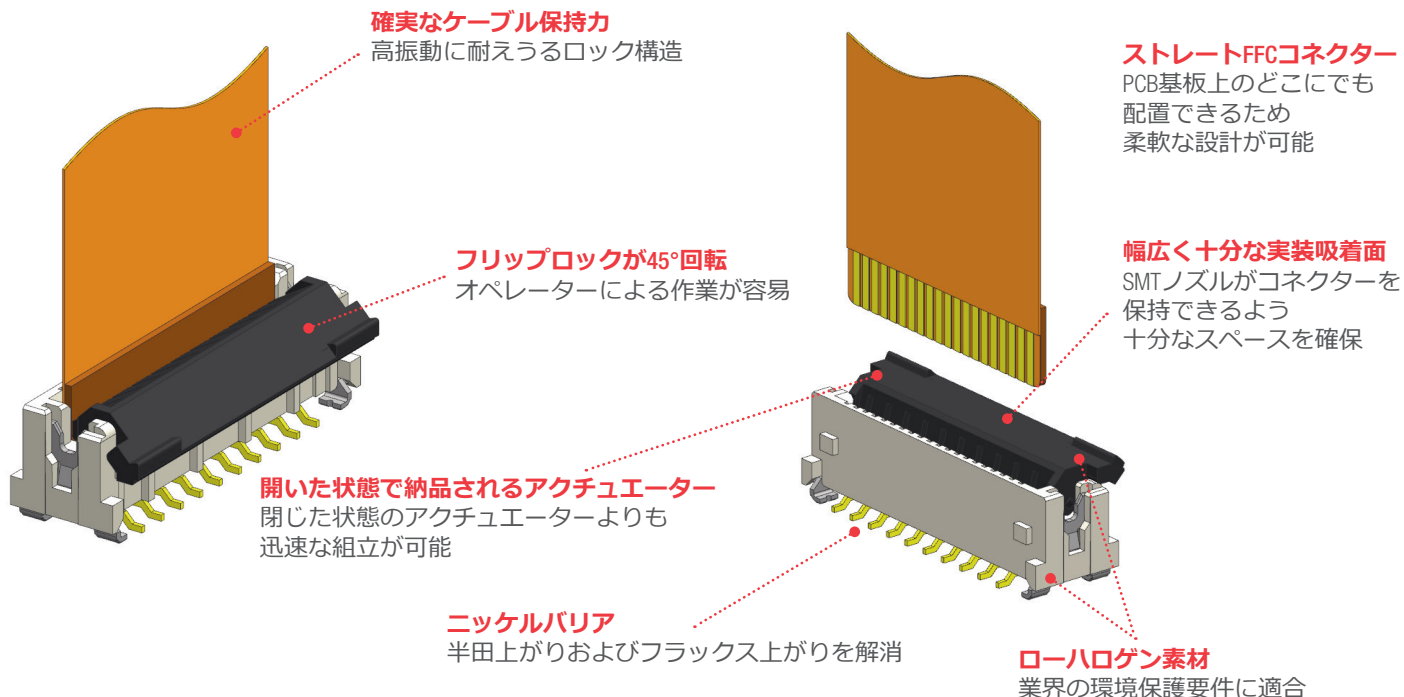
ストレートフリップにより、PCB基板への複数のSMT実装を可能にするコネクタ。4~70極の極数展開、最大125℃に耐える広範な動作温度、また確実にケーブルを保持するフリップロックが特徴です。

molex



501951-****

特徴・利点



アプリケーション

オートモーティブ

- カーナビゲーション
- 自動車インフォテインメント

オフィス向け機器

- プリンター

コンシューマー

- 家庭用電気機器
- フラットパネルTV

産業用

- UAV (ドローン)
- IoT相互接続デバイス

データ通信

- サーバー

医療用

- 患者監視装置



自動車インフォテインメント



オフィス向け機器



サーバー

Easy-On FFC/FPC用コネクタ 0.50mmピッチ V-Flipシリーズ 501951シリーズ

molex

仕様

参考情報

梱包形態: エンボステーピング
適合相手: FFC/FPC
寸法単位: mm
RoHS: 準拠
ハロゲンフリー: ローハロゲン

電気的性能

最大定格電圧: 50V
最大定格電流: 0.5A (1極あたり)
接触抵抗: 40 mΩ以下
耐電圧: 250V AC
絶縁抵抗: 50 MΩ以上

機械的性能

FFC/FPC厚さ: 0.30mm
耐久挿抜回数: 20回以下

材質

ハウジング: LCP、UL 94V-0、白色
アクチュエーター: PA、UL 94V-0、黒色
メッキ:
接点部: 金
半田付け部: 金
下地メッキ: ニッケル
使用温度範囲: -40 ~ +85°C
または-40 ~ +125°C

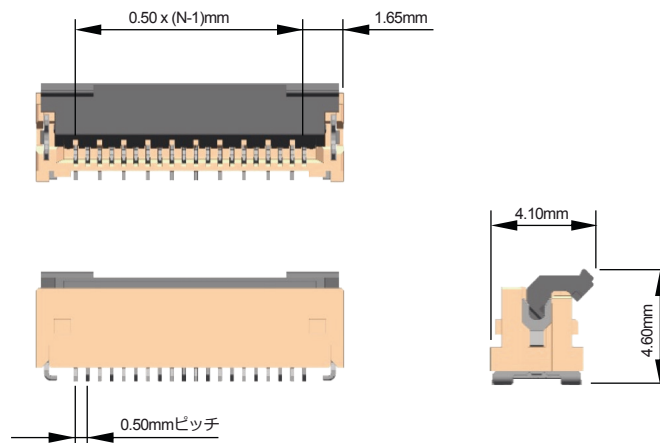
極数

4, 5, 6, 7, 8, 9, 10, 11, 12, 13, 14, 15, 16, 17, 18,
19, 20, 21, 22, 23, 24, 25, 26, 27, 28, 29, 30, 31,
32, 33, 34, 35, 36, 37, 38, 39, 40, 41, 42, 43, 44,
45, 46, 47, 48, 49, 50, 51, 52, 53, 54, 55, 56, 57,
58, 59, 60, 70

寸法 (mm)

詳細寸法はmolex.comを参照してください。

N = 極数



オーダーインフォメーション

オーダー番号	ピッチ (mm)	オリエンテーション	接点位置	極数	使用温度範囲	メッキ
501951-**30	0.50	ストレート	ストレート	4 ~ 70	-40 ~ +85°C	金
501951-**50	0.50	ストレート	ストレート	4 ~ 70	-40 ~ +125°C	金

** を極数に置き換えてください。

www.molex.com/link/easyon.html
www.japanese.molex.com/link/easyon.html

Molexは、アメリカ合衆国におけるMolex, LLCの登録商標であり、他の国々でも登録されている場合があります。ここに表示されているその他すべての商標も該当する所有者に帰属します。