

Easy-On FFC/FPC用コネクター 0.50/1.00mmピッチ FD19シリーズ

molex

振動に強い「デュアルコンタクト」構造を持ち、ピッチバリエーションで高電圧にも対応。実装高さは1.90mm。4 ~ 80極の広範な極数を取り揃えた、0.50mmおよび1.00mmピッチFFC/FPC用コネクターです。

一般市場だけでなくあらゆる業界で、サンプル要求への迅速な対応や製品選択の多様性が求められています。超低背FD19シリーズは、0.50mmおよび1.00mmピッチで同一設計を採用し、耐振動性のアプリケーションに最適な製品です。フロントフリップ式アクチュエーターの採用により扱いやすく、ラッチタイプのFFC/FPCではケーブル保持力をさらに強化。高温アプリケーション向けに150°C対応バージョンも提供しています。モレックスのマイクロソリューション設計では、市場のあらゆる要求に応じるソリューションを提供しています。

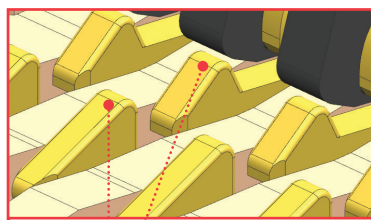


505110-****
(0.50mmピッチ)



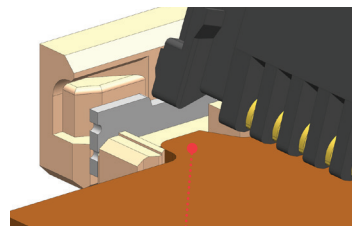
200528-****
(1.00mmピッチ)

特徴・利点



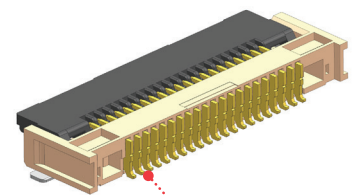
デュアルコンタクト

独立した2点接点で安定した接続



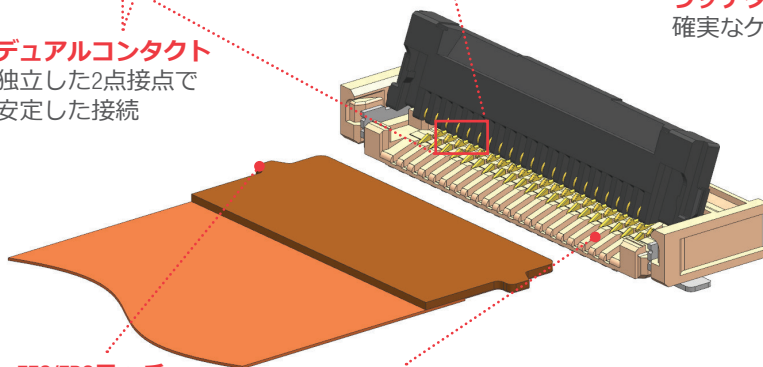
ラッチタイプFPC

確実なケーブル保持力



ニッケルバリア

ハンダおよびフラックス上がりを解消



FFC/FPCラッチ

ロックングラッチの有無を選択可能

幅広い挿入間口

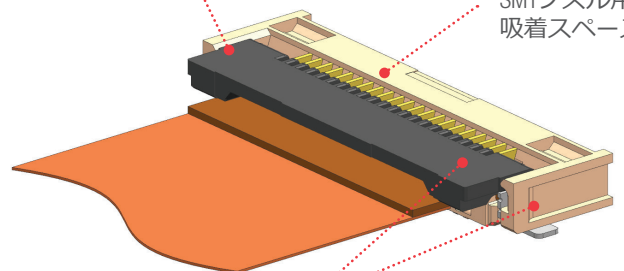
FFC/FPCの挿入が容易

高いクリック感で確実なロック

優れた操作性と高い保持力

幅広く十分な実装吸着面

SMTノズル用吸着スペース



低ハロゲン

環境保護観点から最良の素材選定

アプリケーション

オートモーティブ

- カーナビゲーション
- 計器盤パネル
- 自動車インフォテインメント

家電製品

- フラットパネルTV
- 冷蔵庫
- 掃除機

産業用

- UAV (ドローン)
- ロボティクス

ゲーム機市場

- ゲーム機器



自動車インフォテインメント



家電製品



UAV (ドローン)

Easy-On FFC/FPC用コネクタ 0.50/1.00mmピッチ FD19シリーズ

molex

仕様

参考情報

梱包形態: エンボステーピング
 嵌合相手: FFC/FPC
 寸法単位: mm
 RoHS: 準拠
 ハロゲンフリー: 低ハロゲン

電気的性能

最大定格電圧: 50V
 最大定格電流: 0.5A
 接触抵抗: 40 mΩ以下
 耐電圧: 125V AC (RMS)
 絶縁抵抗: 50 MΩ以上

機械的性能

FFC/FPC厚さ: 0.30mm
 耐久挿抜回数: 20回以下

材質

ハウジング: LCP、UL 94V-0
 アクチュエーター: PA、UL 94V-0
 コンタクト: 銅合金
 メッキ:
 コンタクトエリア:
 ニッケル下地金メッキ
 フィッティングネール:
 銅合金、ニッケル下地金メッキ
 使用温度範囲: -40 ~ +105°C
 または-40 ~ +150°C

極数 (0.50mmピッチ)

4, 5, 6, 7, 8, 9, 10, 11, 12, 13, 14, 15, 16, 17, 18,
 19, 20, 21, 22, 23, 24, 25, 26, 27, 28, 29, 30, 31,
 32, 33, 34, 35, 36, 37, 38, 39, 40, 41, 42, 43, 44,
 45, 46, 47, 48, 49, 50, 51, 52, 53, 54, 55, 56, 57,
 58, 59, 60, 61, 64, 68, 70, 80

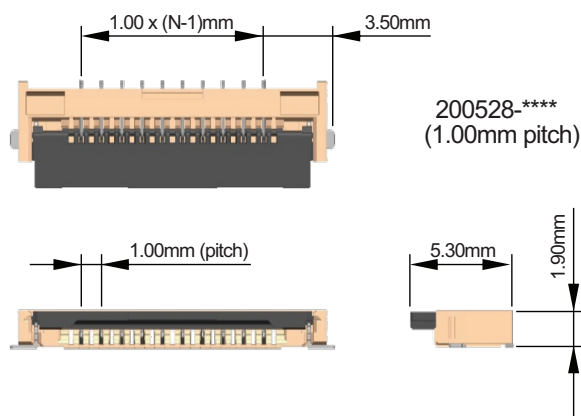
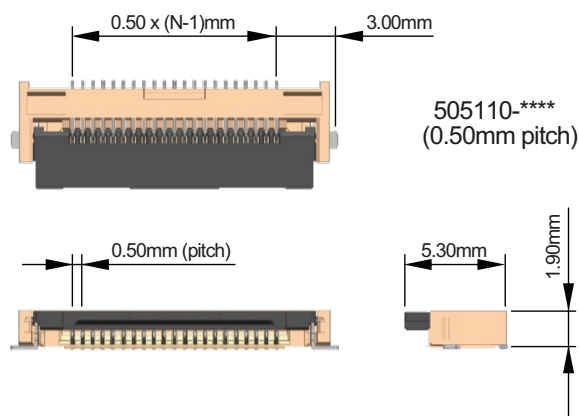
極数 (1.00mmピッチ)

4, 5, 6, 7, 8, 9, 10, 11, 12, 13, 14, 15, 16, 17, 18,
 19, 20, 21, 22, 23, 24, 25, 26, 27, 28, 29, 30

寸法

詳細寸法はmolex.comを参照してください。

N = 極数



オーダーインフォメーション

** を極数に置き換えてください。

シリーズ番号	ピッチ	接点位置	挿入方向	極数	使用温度範囲	メッキ
505110-**92	0.50mm	下面	ライトアングル	4 ~ 19	-40 ~ +105°C	金
505110-**91	0.50mm	下面	ライトアングル	20 ~ 80	-40 ~ +105°C	金
505110-**97	0.50mm	下面	ライトアングル	4 ~ 19	-40 ~ +150°C	金
505110-**96	0.50mm	下面	ライトアングル	20 ~ 80	-40 ~ +150°C	金
200528-0**0	1.00mm	下面	ライトアングル	4 ~ 30	-40 ~ +105°C	金
200528-0**1	1.00mm	下面	ライトアングル	4 ~ 30	-40 ~ +150°C	金

www.molex.com/link/easyon.html
www.japanese.molex.com/link/easyon.html

Molexは、アメリカ合衆国におけるMolex, LLCの登録商標であり、他の国々でも登録されている場合があります。ここに表示されているその他すべての商標も該当する所有者に帰属します。