

モレックスの最新の 0.30mm ピッチ 両面接触FPC コネクタは、同様の競合他社製品と比べて最もコンパクトな寸法であり、FPC をパラレル基板に接続する際に、コネクタが上面接触か下面接触かを気にする必要がありません。

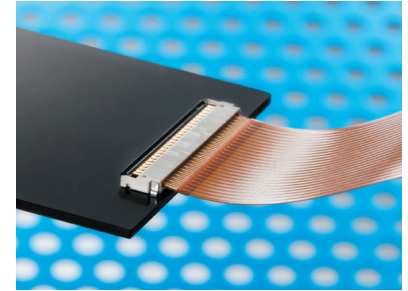
モレックスは、502598両面接触 FPC コネクタを、全体的にコンパクトな機能を必要とするデジタル スチール カメラなどの民生機器アプリケーションのために開発しました。こうした分野の設計者はまた、パラレル基板への接触時に、ひとつのコネクタを調達して同一の PCB パターンを利用可能にする両面接触タイプを求めています。モレックスの新しい 502598 シリーズは、こうしたニーズに充分対応できるものです。

モレックスは、もう一つ低背タイプの0.30mm ピッチ両面接触タイプである502250シリーズを提供しています。これはある種の携帯電話設計など、極薄型アプリケーションに最適です。しかし、この新しい 502598シリーズは、502250シリーズや他の同様の競合製品に比べ、より奥行きが短いため、全体的にコンパクトなサイズが求められる場合に適しています。

この新しいコネクタには、可動接点構造など、ユニークなターミナル設計が施されています。これによって、FPCケーブルが引っ張られた場合でも、FPCの接点とターミナル間の接続をしっかりと保つことができます。

0.30mm ピッチ Easy-On™ BackFlip™ FPC コネクタ, ライトアングル, SMT, 高さ1.15mm

502598 両面接触タイプ



さらに幅が小さくなった502598
両面接触 FPC コネクタ

特徴および利点

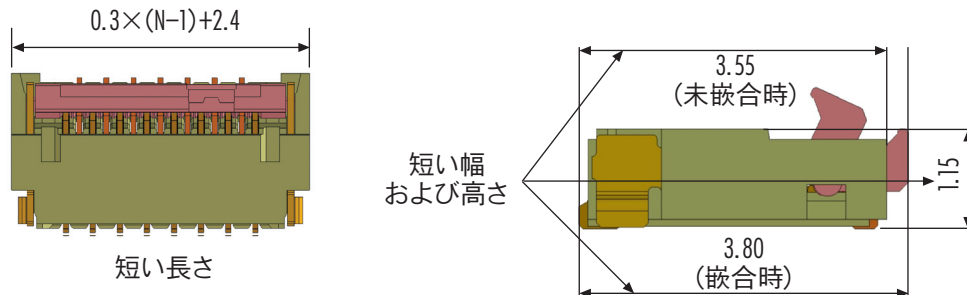
特徴

- 両面接触設計
- コンパクトな奥行き、高さ、幅
- 可動接点
- ショートラッチ付き BackFlip™ アクチュエーター
- 前面の幅広い半田タブ

利点

- ひとつのコネクタで上面および下面接触に対応
- モバイル機器など、小型化が求められるアプリケーションで省スペースに対応
- ケーブルが上向きに引っ張られても接続を維持および安定
- 容易なケーブル挿入およびアクチュエーター操作
- 基板を確実に保持して半田接続部を保護

その他の特徴



アプリケーション

- デジタルスチールカメラ
- デジタルビデオカメラ
- モバイル機器
 - 携帯電話
 - タブレットPC
- 携帯型オーディオ機器
- 携帯型 GPS 装置
- その他の小型携帯機器



仕様

参照情報

- 梱包形態: エンボステープング
- 対応FPC厚: 0.20mm
- 設計単位: mm
- RoHS 指令: 準拠

電気的性能

- 定格電圧 (最大): 50V AC (RMS) / DC
- 定格電流 (最大): 0.2A
- 接触抵抗: 最大 60mΩ
- 耐電圧: 250V AC
- 絶縁抵抗: 最大 50MΩ

機械的性能

- 耐久挿抜回数 (最小): 10 サイクル

材質

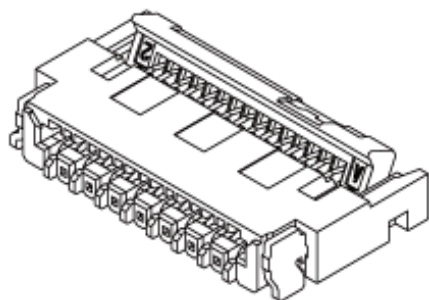
- ハウジング: LCP 白
- 端子: 銅合金
- メッキ仕様:
 - 接点部 - 金
 - 半田部 - 金
 - 下地メッキ - ニッケル
- 使用温度範囲: -40 ~ +85 °C

0.30mm ピッチ
Easy-On™ BackFlip™
FPC コネクター,
ライトアングル, SMT,
高さ1.15mm

502598 両面接触タイプ

オーダーインフォメーション

コネクター



オーダー番号	極数	幅
502598-2393	23	3.80mm
502598-2593	25	
502598-2793	27	
502598-2993	29	
502598-3393	33	
502598-3993	39	
502598-4593	45	
502598-5193	51	